

MSR-CICOE-DHK800W-A1 V1.1

8.46MP Sony IMX415 Interface MIPI Foco Fixo Módulo de câmera



Vista frontal



Visão traseira

Especificações

Módulo de câmera não.	MSR-CICOE-DHK800W-A1 V1.1
Resolução	8.46MP
Sensor de imagem	IMX415
Tipo de sensor	1/2.8"
Tamanho dos pixels	1.45 um x 1.45 um
EFL	2.70 mm
F.NO	2.80
Pixel	3840 x 2160
Ângulo de visão	105.0°(DFOV) 92.8°(HFOV) 60.3°(VFOV)
Dimensões da lente	15.30 x 15.30 x 23.40 mm
Tamanho do módulo	119.30 x 22.00 mm
Tipo de módulo	Foco Fixo
Interface	MIPI
IC do Mopararista AF VCM	Nenhum
Tipo de lente	Corte infravermelho de 650 nm
Temperatura de operação	-30°C to +85°C
Conecparar correspondente	BAF04-30083-0500

MSR-CICOE-DHK800W-A1 V1.1
8.46MP Sony IMX415 Interface MIPI Foco Fixo Módulo de câmera



Vista do topo



Vista lateral



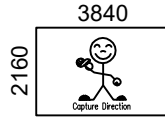
Vista de baixo



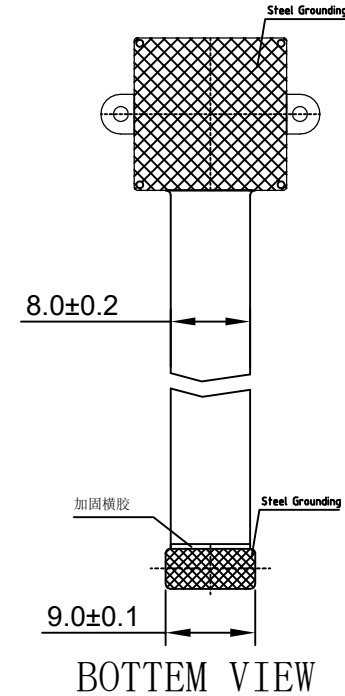
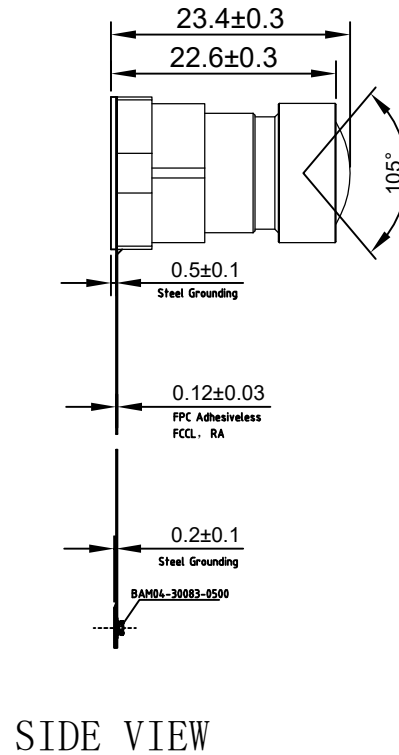
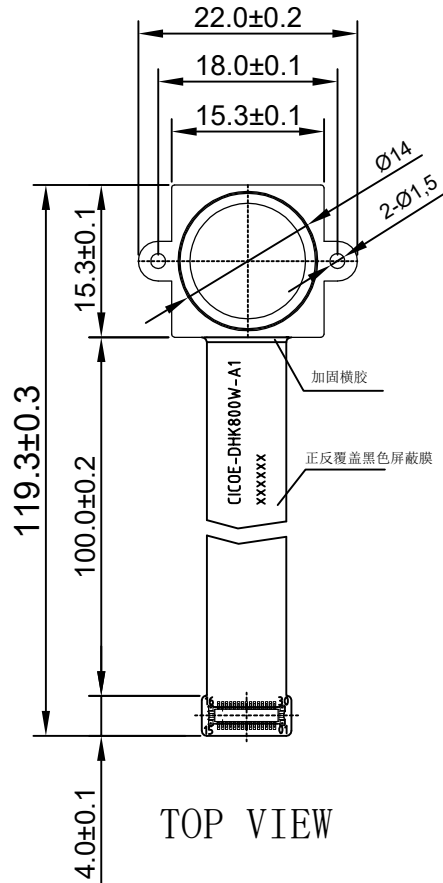
Conector correspondente

ROHS

PIN	SIGNAL
1	LED+
2	NC
3	LED-
4	DGND
5	NC
6	DOVDD1.8V
7	SDA
8	SCL
9	NC
10	RESET
11	DVDD1.2V
12	AVDD2.8V
13	DGND
14	MCLK
15	DGND
16	DGND
17	MDP0
18	MDN0
19	DGND
20	MDP1
21	MDN1
22	DGND
23	MDP2
24	MDN2
25	DGND
26	MCP
27	MCN
28	DGND
29	MDP3
30	MDN3



Version	Mark	Information	Date
V1.0	PD	First Version	2022-02-11
V1.1	PD	增加加固横胶	2022-10-24



NOTE: I2C address:0x34

Parameters:

1、Sensor specification:

Image Sensor: IMX415
Pixel: 1.45um×1.45um
Lens Type: 1/2.8

2、Lens specification:

FOV: D:105°,H:92.8°,V:60.3°
F/NO.: 2.8
TV distortion: <-1.0%
Focal length: 2.7mm
Composition: 5G2P±IR650

www.MicroStarCam.com

Designed By	Kevin	Model Name:	CICOE-DHK800W-A1		
Checked By	Aouly Yan	Projection Type: 	Unit:	Material: -----	
			mm	Scale:	Sheet:
		Third Angle	1:1	1 of 1	1/0

[Product Information]

IMX415-AAQR

Ver.1.0

Diagonal 6.43 mm (Type 1/2.8) CMOS Solid-state Image Sensor with Square Pixel for Color Cameras

Description

The IMX415-AAQR is a diagonal 6.4 mm (Type 1/2.8) CMOS active pixel type solid-state image sensor with a square pixel array and 8.46 M effective pixels. This chip operates with analog 2.9 V, digital 1.1 V, and interface 1.8 V triple power supply, and has low power consumption. High sensitivity, low dark current and no smear are achieved through the adoption of R, G and B primary color mosaic filters. This chip features an electronic shutter with variable charge-integration time.

(Applications: Surveillance cameras, FA cameras, Industrial cameras)

Features

- ◆ CMOS active pixel type dots
- ◆ Built-in timing adjustment circuit, H/V driver and serial communication circuit
- ◆ Input frequency: 24 MHz / 27 MHz / 37.125 MHz / 72 MHz / 74.25 MHz
- ◆ Number of recommended recording pixels: 3840 (H) × 2160 (V) approx. 8.29 M pixels
- ◆ Readout mode
 - All-pixel scan mode
 - Horizontal / Vertical 2/2-line binning mode
 - Window cropping mode
 - Horizontal / Vertical direction - Normal / Inverted readout mode
- ◆ Readout rate
 - Maximum frame rate in
 - All-pixel scan mode: 12 bit: 60.3 frame/s, 10 bit: 90.9 frame/s
- ◆ High dynamic range (HDR) function
 - Multiple exposure HDR
 - Digital overlap HDR
- ◆ Synchronizing sensors function
- ◆ Variable-speed shutter function (resolution 1H units)
- ◆ CDS / PGA function
 - 0 dB to 30 dB : Analog Gain 30 dB (step pitch 0.3 dB)
 - 30.3 dB to 72 dB : Analog Gain 30 dB + Digital Gain 0.3 dB to 42 dB (step pitch 0.3 dB)
- ◆ Supports I/O
 - CSI-2 serial data output (2 Lane / 4 Lane), RAW10 / RAW12 output
- ◆ Recommended exit pupil distance: -30 mm to $-\infty$

STARVIS

* STARVIS is a trademark of Sony Corporation. The STARVIS is back-illuminated pixel technology used in CMOS image sensors for surveillance camera applications. It features a sensitivity of 2000 mV or more per $1 \mu\text{m}^2$ (color product, when imaging with a 706 cd/m^2 light source, F5.6 in 1 s accumulation equivalent), and realizes high picture quality in the visible-light and near infrared light regions.

Sony reserves the right to change products and specifications without prior notice.
Sony logo is a registered trademark of Sony Corporation.

Device Structure

- ◆ CMOS image sensor
- ◆ Image size Diagonal 6.4 mm (Type 1/2.8) approx. 8.40 M pixels, All pixels
- ◆ Total number of pixels 3864 (H) × 2228 (V) approx. 8.60 M pixels
- ◆ Number of effective pixels 3864 (H) × 2192 (V) approx. 8.46 M pixels
- ◆ Number of active pixels 3864 (H) × 2176 (V) approx. 8.40 M pixels
- ◆ Number of recommended recording pixels 3840 (H) × 2160 (V) approx. 8.29 M pixels
- ◆ Unit cell size 1.45 μm (H) × 1.45 μm (V)
- ◆ Optical black
Horizontal (H) direction: Front 0 pixel, rear 0 pixel
Vertical (V) direction: Front 36 pixels, rear 0 pixel
- ◆ Dummy
Horizontal (H) direction: Front 0 pixel, rear 0 pixel
Vertical (V) direction: Front 1 pixel, rear 1 pixel
- ◆ Package 114 pin LGA

Image Sensor Characteristics

(Tj = 60 °C)

Item		Value	Remarks
Sensitivity (F5.6)	Typ.	2048 Digit	1/30 s accumulation 12 bit converted value
Saturation signal	Min.	3895 Digit	12 bit converted value

Basic Drive Mode

Drive mode	Recommended number of recording pixels	Maximum frame rate [frame/s]	Output interface	ADC [bit]
All pixel	3840 (H) × 2160 (V) approx. 8.29 M pixels	90.9	CSI-2	10
Horizontal/ Vertical 2/2-line binning	1920 (H) × 1080 (V) approx. 2.07 M pixels	90.9	CSI-2	10

[Product Information]

IMX415-AAMR

Ver.1.0

Diagonal 6.43 mm (Type 1/2.8) CMOS Solid-state Image Sensor with Square Pixel for Monochrome Cameras

Description

The IMX415-AAMR is a diagonal 6.4 mm (Type 1/2.8) CMOS active pixel type solid-state image sensor with a square pixel array and 8.46 M effective pixels. This chip operates with analog 2.9 V, digital 1.1 V, and interface 1.8 V triple power supply, and has low power consumption. High sensitivity, low dark current and no smear are achieved. This chip features an electronic shutter with variable charge-integration time.

(Applications: Surveillance cameras, FA cameras, Industrial cameras)

Features

- ◆ CMOS active pixel type dots
- ◆ Built-in timing adjustment circuit, H/V driver and serial communication circuit
- ◆ Input frequency: 24 MHz / 27 MHz / 37.125 MHz / 72 MHz / 74.25 MHz
- ◆ Number of recommended recording pixels: 3840 (H) × 2160 (V) approx. 8.29 M pixels
- ◆ Readout mode
 - All-pixel scan mode
 - 2 × 2 adjacent pixel binning mode
 - Window cropping mode
 - Horizontal / Vertical direction - Normal / Inverted readout mode
- ◆ Readout rate
 - Maximum frame rate in
 - All-pixel scan mode: 12 bit: 60.3 frame/s, 10 bit: 90.9 frame/s
- ◆ High dynamic range (HDR) function
 - Multiple exposure HDR
 - Digital overlap HDR
- ◆ Synchronizing sensors function
- ◆ Variable-speed shutter function (resolution 1H units)
- ◆ CDS / PGA function
 - 0 dB to 30 dB : Analog Gain 30 dB (step pitch 0.3 dB)
 - 30.3 dB to 72 dB : Analog Gain 30 dB + Digital Gain 0.3 dB to 42 dB (step pitch 0.3 dB)
- ◆ Supports I/O
 - CSI-2 serial data output (2 Lane / 4 Lane), RAW10 / RAW12 output
- ◆ Recommended exit pupil distance: -100 mm to $-\infty$

STARVIS

* STARVIS is a trademark of Sony Corporation. The STARVIS is back-illuminated pixel technology used in CMOS image sensors for surveillance camera applications. It features a sensitivity of 2000 mV or more per $1 \mu\text{m}^2$ (color product, when imaging with a 706 cd/m² light source, F5.6 in 1 s accumulation equivalent), and realizes high picture quality in the visible-light and near infrared light regions.

Sony reserves the right to change products and specifications without prior notice.
Sony logo is a registered trademark of Sony Corporation.

Device Structure

- ◆ CMOS image sensor
- ◆ Image size Diagonal 6.4 mm (Type 1/2.8) approx. 8.40 M pixels, All pixels
- ◆ Total number of pixels 3864 (H) × 2228 (V) approx. 8.60 M pixels
- ◆ Number of effective pixels 3864 (H) × 2192 (V) approx. 8.46 M pixels
- ◆ Number of active pixels 3864 (H) × 2176 (V) approx. 8.40 M pixels
- ◆ Number of recommended recording pixels 3840 (H) × 2160 (V) approx. 8.29 M pixels
- ◆ Unit cell size 1.45 μm (H) × 1.45 μm (V)
- ◆ Optical black
Horizontal (H) direction: Front 0 pixel, rear 0 pixel
Vertical (V) direction: Front 36 pixels, rear 0 pixel
- ◆ Dummy
Horizontal (H) direction: Front 0 pixel, rear 0 pixel
Vertical (V) direction: Front 1 pixel, rear 1 pixel
- ◆ Package 114 pin LGA

Image Sensor Characteristics

(Tj = 60 °C)

Item		Value	Remarks
Sensitivity (F8)	Typ.	1570 Digit	1/30 s accumulation 12 bit converted value
Saturation signal	Min.	3895 Digit	12 bit converted value

Basic Drive Mode

Drive mode	Recommended number of recording pixels	Maximum frame rate [frame/s]	Output interface	ADC [bit]
All pixel	3840 (H) × 2160 (V) approx. 8.29 M pixels	90.9	CSI-2	10
2 × 2 adjacent pixel binning	1920 (H) × 1080 (V) approx. 2.07 M pixels	90.9	CSI-2	10

Aplicativos de câmeras



Aplicativos de câmeras



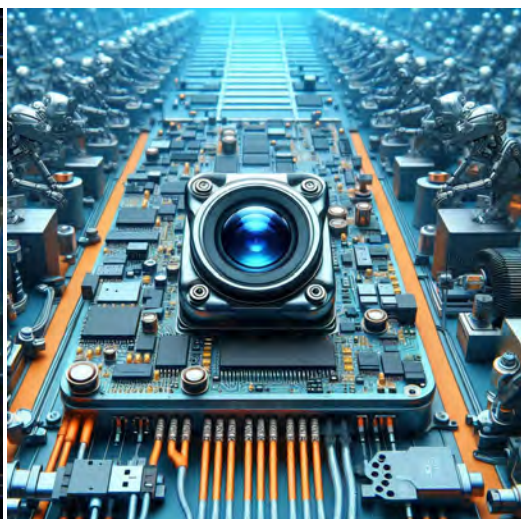
Transmissão ao vivo



Videoconferência



Detecção biométrica do rastreador ocular



Visão de máquina



Monitor Agrícola



Segurança de visão noturna



Drone e olhos de águia esportiva



Câmera interativa para animais de estimação

Gráfico de referência de definição de pinagem do módulo de câmera

OmniVision Sony Himax Samsung On-Semi Aptina Himax GalaxyCore PixArt SmartSens Sensores de imagem	
Sinal de pino	Descrição
DGND GND	terra para circuito digital
AGND	terra para circuito analógico
PCLK DCK	Saída DVP PCLK
XCLR PWDN XSHUTDOWN STANDBY	desligar ativo alto com resistor pull-down interno
MCLK XVCLK XCLK INCK	relógio de entrada do sistema
RESET RST	redefinir ativo baixo com resistor pull-up interno
NC NULL	sem conexão
SDA SIO_D SIOD	Dados SCCB
SCL SIO_C SOIC	Relógio de entrada SCCB
VSYNC XVS FSYNC	Saída DVP VSYNC
HREF XHS	Saída DVP HREF
DOVDD	energia para circuito de E/S
AFVDD	energia para circuito VCM
AVDD	potência para circuito analógico
DVDD	potência para circuito digital
STROBE FSTROBE	saída estroboscópica
FSIN	sincronizar o sinal VSYNC do outro sensor
SID	Entrada de ID do último bit SCCB
ILPWM	indicador de saída do obturador mecânico
FREX	exposição do quadro/obturador mecânico
GPIO	entradas de uso geral
SLASEL	Seleção de endereço escravo I2C
AFEN	Chip CEN habilita ativo alto no IC do driver VCM
Interface MIPI	
MDN0 DN0 MD0N DATA_N DMO1N	Saída negativa da primeira faixa de dados do MIPI
MDP0 DP0 MD0P DATA_P DMO1P	Saída positiva da primeira faixa de dados do MIPI
MDN1 DN1 MD1N DATA2_N DMO2N	Saída negativa da segunda faixa de dados do MIPI
MDP1 DP1 MD1P DATA2_P DMO2P	Saída positiva da segunda faixa de dados do MIPI
MDN2 DN2 MD2N DATA3_N DMO3N	Saída negativa da terceira faixa de dados do MIPI
MDP2 DP2 MD2P DATA3_P DMO3P	Saída positiva da terceira faixa de dados do MIPI
MDN3 DN3 MD3N DATA4_N DMO4N	Saída negativa da 4ª faixa de dados MIPI
MDP3 DP3 MD3P DATA4_P DMO4P	Saída positiva da 4ª faixa de dados do MIPI
MCN CLKN CLK_N DCKN	Saída negativa do relógio MIPI
MCP CLKP MCP CLK_P DCKN	Saída negativa do relógio MIPI
Interface paralela DVP	
D0 DO0 Y0	Porta de saída de dados DVP 0
D1 DO1 Y1	Porta de saída de dados DVP 1
D2 DO2 Y2	Porta de saída de dados DVP 2
D3 DO3 Y3	Porta de saída de dados DVP 3
D4 DO4 Y4	Porta de saída de dados DVP 4
D5 DO5 Y5	Porta de saída de dados DVP 5
D6 DO6 Y6	Porta de saída de dados DVP 6
D7 DO7 Y7	Porta de saída de dados DVP 7
D8 DO8 Y8	Porta de saída de dados DVP 8
D9 DO9 Y9	Porta de saída de dados DVP 9
D10 DO10 Y10	Porta de saída de dados DVP 10
D11 DO11 Y11	Porta de saída de dados DVP 11

Teste de confiabilidade da câmera

Item de inspeção de confiabilidade		Método de teste	Critérios de Aceitação	
Categoria	Item			
Ambiental	Armazenar Temperatura	Alta 60°C 96 horas	Câmara de Temperatura	Nenhuma situação anormal
		Low -20°C 96 Hours	Câmara de Temperatura	Nenhuma situação anormal
	Operação Temperatura	Alta 60°C 24 horas	Câmara de Temperatura	Nenhuma situação anormal
		Baixa -20°C 24 Horas	Câmara de Temperatura	Nenhuma situação anormal
	Umidade	60°C 80% 24 horas	Câmara de Temperatura	Nenhuma situação anormal
Choque térmico	Alta 60°C 0,5 horas Baixa -20°C 0,5 horas Andar de bicicleta em 24 horas	Câmara de Temperatura	Nenhuma situação anormal	
Físico	Teste de queda (Queda livre)	Sem Pacote 60cm	10 vezes no piso de madeira	Eletricamente Funcional
		Com Pacote 60cm	10 vezes no piso de madeira	Eletricamente Funcional
	Teste de vibração	50Hz Eixo X 2mm 30min	Mesa Vibratória	Eletricamente Funcional
		50Hz Eixo Y 2mm 30min	Mesa Vibratória	Eletricamente Funcional
		50Hz Eixo Z 2mm 30min	Mesa Vibratória	Eletricamente Funcional
Tração do cabo Teste de força	Carregando Peso 4 kg 60 segundos Andar de bicicleta em 24 horas	Máquina de teste de tração	Eletricamente Funcional	
Elétrico	Teste ESD	Descarga de contato 2 KV	Máquina de teste ESD	Eletricamente Funcional
		Descarga de ar 4 KV	Máquina de teste ESD	Eletricamente Funcional
	Teste de envelhecimento	Ligar/desligar 30 segundos Andar de bicicleta em 24 horas	Interruptor de energia	Eletricamente Funcional
	Conector USB	Ligar/desligar 250 vezes	Conecte e desconecte	Eletricamente Funcional



Padrão de inspeção de câmera

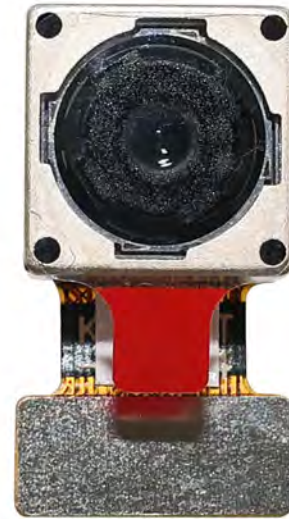
Item de Inspeção		Método de inspeção	Padrão de Inspeção	
Categoria	Item			
Aparência	FPC / PCB	Cor	O olho nu	Grande diferença não é permitida.
		Ser rasgado/cortado	O olho nu	A exposição a rachaduras de cobre não é permitida.
		Marcação	O olho nu	Claro, reconhecível (dentro de 30 cm de distância)
	Suporte	Arranhões	O olho nu	A exposição interna a rachaduras não é permitida
		Brecha	O olho nu	Conheça o padrão de altura
		Parafuso	O olho nu	Certifique-se de que os parafusos sejam apresentados (se houver)
		Dano	O olho nu	A exposição interna a rachaduras não é permitida
	Lente	Arranhar	O olho nu	Nenhum efeito no padrão de resolução
		Contaminação	O olho nu	Nenhum efeito no padrão de resolução
		Filme de óleo	O olho nu	Nenhum efeito no padrão de resolução
		Fita de cobertura	O olho nu	Nenhum problema na aparência.
	Função	Imagem	Sem comunicação	Placa de teste
Pixel Brilhante			Quadro-negro	Não permitido no Centro de imagens
Pixel Escuro			Quadro branco	Não permitido no Centro de imagens
Embaçado			O olho nu	Não permitido
Sem imagem			O olho nu	Não permitido
Linha vertical			O olho nu	Não permitido
Linha horizontal			O olho nu	Não permitido
Vazamento de luz			O olho nu	Não permitido
Imagem piscando			O olho nu	Não permitido
Hematoma			Gabarito de inspeção	Não permitido
Resolução			Gráfico	Segue o padrão do gráfico de inspeção de saída
Cor			O olho nu	Sem problema
Barulho			O olho nu	Não permitido
Canto Escuro			O olho nu	Menos de 100px por 100px
Resolução de cores			O olho nu	Sem problema
Dimensão	Altura	O olho nu	Segue Folha de Dados de Aprovação	
	Largura	O olho nu	Segue Folha de Dados de Aprovação	
	Comprimento	O olho nu	Segue Folha de Dados de Aprovação	
	Geral	O olho nu	Segue Folha de Dados de Aprovação	

Soluções de pacote YDS (MICROSTAR)

Módulo de câmera YDS (MicroStar)



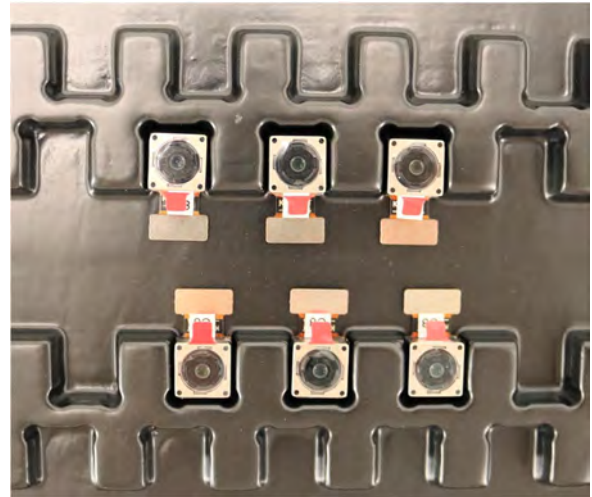
Completo com película de proteção de lente



Bandeja com grade e espaço

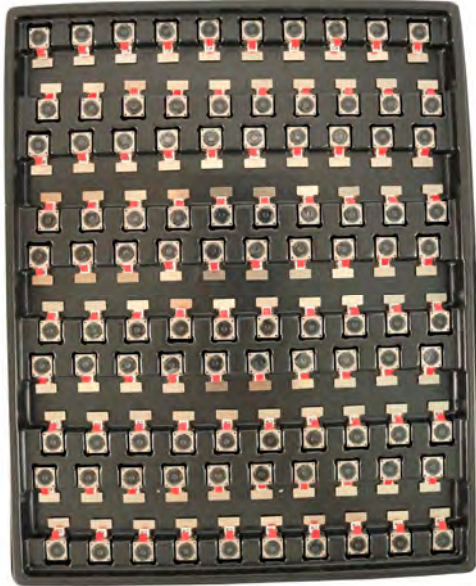


Coloque as câmeras na bandeja

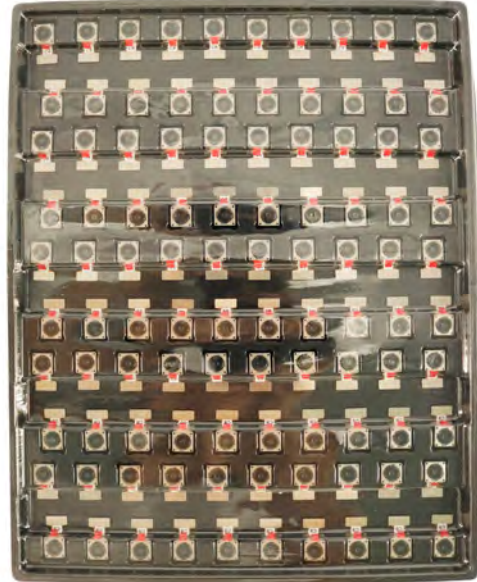


Soluções de pacote YDS (MICROSTAR)

Compartimento completo com câmeras



Cubra a bandeja com a tampa



Coloque a bandeja no saco antiestático



Aspire o saco antiestático



Soluções de pacote YDS (MICROSTAR)

Saco de vácuo antiestático selado com etiquetas

1. Modelo e descrição 2. Quantidade 3. Código da data de fabricação 4. Atenção



Soluções de pacote YDS (MICROSTAR)

Coloque folhas de espuma entre os sacos da bandeja



Placas de espuma são maiores que bandejas



Coloque placas de espuma e bandejas na caixa



Os painéis de espuma assentam firmemente na caixa



Feche a caixa de carbono



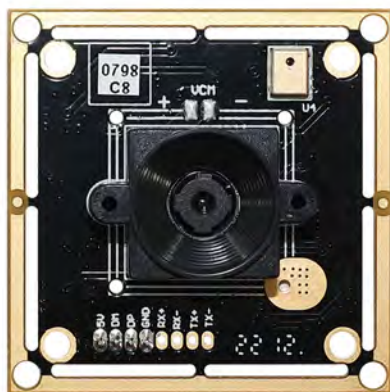
Etiquete a caixa de transporte de carbono



Soluções de pacote YDS (MICROSTAR)

Módulo de câmera USB

Completo com película de proteção de lente



Coloque a amostra da câmera no saco antiestático

Coloque câmeras USB no compartimento



Sele a bandeja com um saco antiestático

Etiquete a caixa de transporte de carbono



Soluções de pacote YDS (MICROSTAR)

Coloque a amostra da câmera no saco antiestático



Coloque os conectores na embalagem antiestática



Rotule os sacos de amostra



Insira os conectores na bobina



Coloque as amostras na caixa de carbono



Insira os conectores na caixa de carbono



Sobre Nossa Empresa YingDeShun Co. (Marca Micro Star)

(YDS) foi fundada em 2017, um fabricante voltado para a tecnologia de última geração, especializado em pesquisa, design e produção de produtos de áudio e vídeo. A marca “Micro Star” é fabricada pela YDS. Nossas fábricas ocupam 50.000 pés quadrados de plantas automatizadas com 200 funcionários com produção anual de 85 milhões de unidades de câmeras.

A Micro Star (YDS) fornece design OEM, ODM, fabricação por contrato e constrói produtos de câmera. Você pode nos fornecer os requisitos, mesmo com um rascunho manual, e nossas vendas e engenharia trabalham juntas para atender às suas necessidades. Consideramo-nos o seu parceiro de longo prazo no desenvolvimento de soluções práticas e inovadoras.

Nossa equipe cobre tudo, desde o desenvolvimento do conceito inicial até o produto produzido em massa. A Micro Star (YDS) é especializada em design de câmeras personalizadas, matéria-prima, engenharia eletrônica, desenvolvimento de firmware/software, testes de produtos e design de embalagens. Nossos experientes sistemas de fornecimento estratégico oferecem uma capacidade de fabricação robusta e confiável para pedidos de vários tamanhos.



Garantia limitada

A Micro Star (YDS) oferece a seguinte garantia limitada se você comprou o(s) Produto(s) diretamente da empresa YDS ou do site da Micro Star www.MicroStarCam.com. Os produtos adquiridos de outros vendedores ou fontes não são cobertos por esta garantia limitada. A Micro Star garante que o(s) Produto(s) estará(ão) livre(s) de defeitos de materiais e de fabricação sob uso normal por um período de um (1) ano a partir da data em que você receber o produto (“Período de Garantia”).

Para todos os Produtos que contenham ou desenvolvam defeitos materiais ou de fabricação durante o Período de Garantia, a Micro Star irá, a seu exclusivo critério: (i) reparar o(s) Produto(s); (ii) substituir o(s) Produto(s) por um(s) Produto(s) novo(s) ou reconicionado(s) (o(s) Produto(s) de substituição sendo de modelo idêntico ou equivalente funcional); ou (iii) fornecer-lhe um reembolso do preço pago pelo(s) Produto(s).

Esta Garantia Limitada da Micro Star limita-se exclusivamente ao reparo e/ou substituição nos termos estabelecidos acima. A Micro Star não é confiável nem responsável por quaisquer eventos subsequentes.



A força da nossa empresa

Fábrica poderosa



Serviço profissional



Entrega Prometida

